

Hoangphuongjsc.com

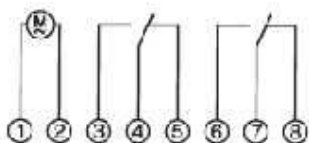
Tel : 024.3215.1322

Hotline : 0961.008.858 / 0944.240.317

TÀI LIỆU HƯỚNG DẪN SỬ DỤNG  
ĐỒNG HỒ ĐIỆN TỬ HAI KÊNH TALENTO 372 Pro

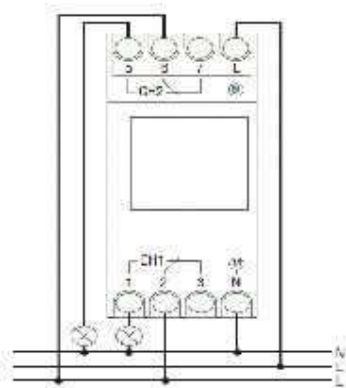


### 1. Sơ đồ đấu dây:

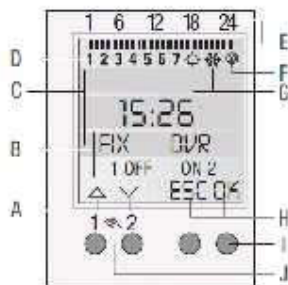


### - Sơ đồ kết nối:

CH1= Kênh 1  
CH2= Kênh 2



### 2. Tổng quan về thiết bị:



### HIỂN THỊ

A. Hiển thị chức năng hai nút bấm bằng tay bên trái

B. Để thay đổi trạng thái kênh đầu ra:

Kênh 1 (C1)

Kênh 2 (C2)

C. 3 hàng hiển thị thời gian, tên mục trong danh mục và lời nhắc nhở

D. Hiển thị ngày trong tuần

E. Thời gian lập trình đóng cắt.

F. Sóng radio

G. Hiển thị mùa hè / mùa đông

H. Hiển thị chức năng hai nút bấm bằng tay bên phải

### NÚT BẤM

I. Nút bấm bằng tay bên phải

J. Nút bấm bên trái có chức năng chuyển chế độ bằng tay sang tự động và ngược lại.

### CÁC CHỨC NĂNG CỦA HAI NÚT BẤM BÊN TRÁI



Thanh cuộn lên trong trình đơn



Thanh cuộn xuống trong trình đơn



Chọn hay đề xuất



Nhấn phím trong thời gian ngắn nhất = +1, nhấn giữ phím trong khoảng 2s = chuyển tiếp nhanh



Nhấn phím trong thời gian ngắn nhất = -1, nhấn giữ phím trong khoảng 2s = chuyển tiếp nhanh

### CÁC CHỨC NĂNG CỦA HAI NÚT BẤM BÊN PHẢI

MENU: Thoát khỏi chế độ tự động và vào chế độ lập trình.

ESC: Nhấn nút trong thời gian ngắn quay lại một bước.

Nhấn và giữ trong 2 giây thì quay lại chế độ tự động.

OK Chọn ứng dụng.

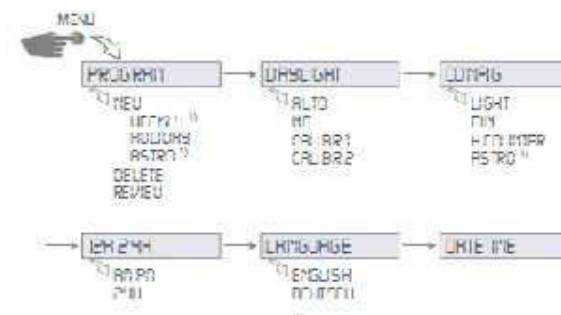
EDT Thay đổi trong chế độ đọc.

NO Hủy bỏ

YES Chấp nhận

DEL Xóa

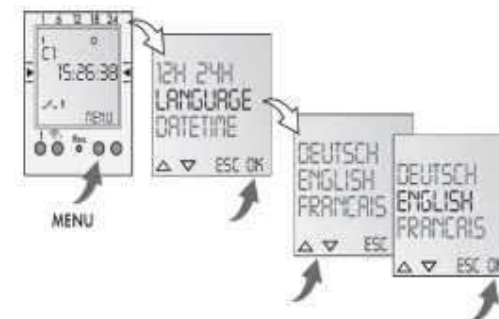
### Cấu trúc của trình đơn



### 3. Bắt đầu cài đặt:

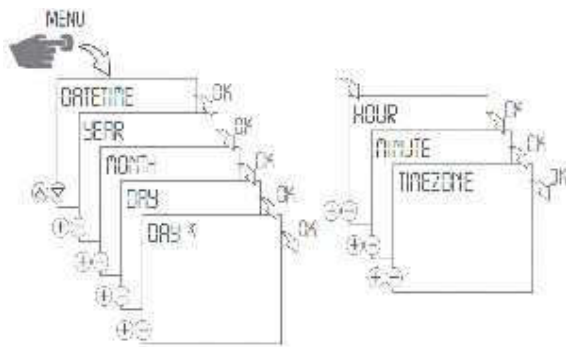
#### - Cài đặt ngôn ngữ

chọn mục LANGUAGE để chọn ngôn ngữ hiển thị và nhấn OK.



#### - Cài đặt ngày và giờ

- Ngày và giờ được đặt trước ở nhà máy khi sử dụng ta phải cài đặt lại.



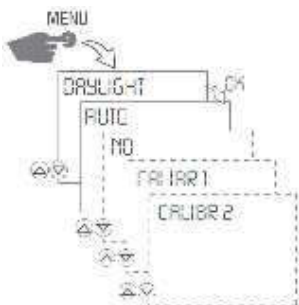
**- Cài đặt theo chế độ hiển thị 12 tiếng hay 24 tiếng**



**Cài đặt luân phiên mùa hè / mùa đông**

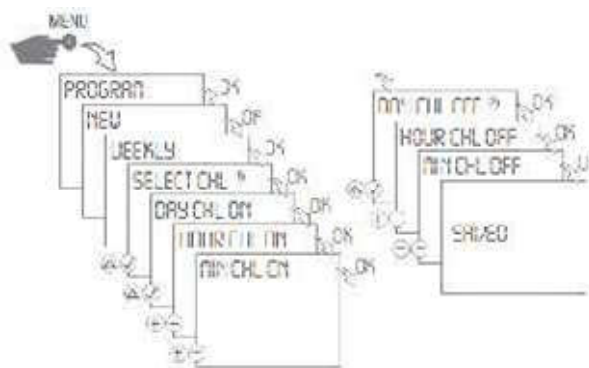
- Nhà sản xuất đã thiết lập trước thời gian cho mùa hè và mùa đông.

- Tự động chuyển mùa từ DAYLIGHT nhấn OK và chọn AUTO ( nếu chọn NO không chọn luân phiên theo mùa).





- Cài đặt lại thời gian mùa trong năm chọn CALIBRAT mục SU START nhập và tháng bắt đầu mùa hè nhấn OK, tiếp theo nhập ngày bắt đầu mùa hè nhấn OK. Tiếp theo tương tự chọn tháng và ngày bắt đầu cho mùa đông. Chú ý: khi cài lại thời gian trong mùa thì thời gian theo mùa của nhà sản xuất sẽ bị mất (do đã bị thời gian thiết lập mới ghi đè lên)

**Tạo một chương trình theo tuần**





1. Ấn chọn MENU
2. Chọn PROGRAM bằng cách ấn OK
3. Chọn NEW bằng cách ấn OK
4. Chọn WEEKLY bằng cách ấn OK

Lúc này trên màn hình sẽ hiện bộ nhớ lệnh còn trống trong thời gian ngắn



5. Khi được nhắc nhở lựa chọn kênh , và xác nhận bằng cách ấn  rồi ấn OK

Các ngày trong tuần sẽ hiển thị nhấp nháy

Lệnh ON:

6. Lựa chọn ngày mong muốn , và xác nhận bằng cách ấn  rồi ấn OK
7. Nhập giờ (+/-) sau đó ấn OK
8. Nhập phút (+/-) sau đó ấn OK

Lệnh OF:

9. Lựa chọn ngày mong muốn , và xác nhận bằng cách ấn  rồi ấn OK
10. Nhập giờ (+/-) sau đó ấn OK
11. Nhập phút (+/-) sau đó ấn OK

Chương trình được lưu lại.

**Lập trình:**

Ví dụ: Lệnh ON cho kênh 1 lúc 3 giờ chiều và OF lúc 6 giờ chiều ta làm như sau.

- Từ MENU đi chuyển đến mục PROGRAM nhấn OK, tiếp theo đến mục NEW nhấn OK.

- Lúc này trên màn hình sẽ hiện bộ nhớ lệnh còn trống. Tiếp theo ta chọn kênh cần lập trình (kênh 1 hoặc kênh 2) và nhấn OK.

- Chọn nhóm ngày hay mỗi ngày rồi nhấn OK.

- Nhập giờ cho lệnh ON bằng cách nhấn các nút bấm chức năng “+” hay “-” rồi nhấn OK.

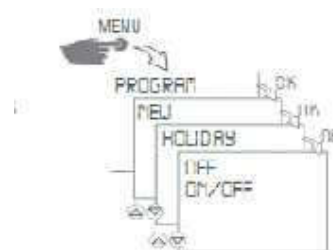
- Nhập phút cho lệnh ON ta làm tương tự như nhập giờ.

- Tương tự như trên ta nhập giờ cho lệnh OFF.

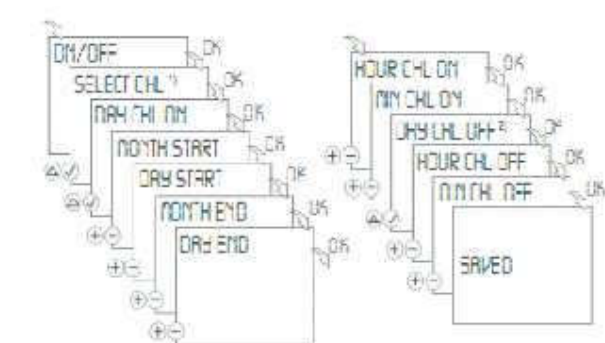
- Nhập xong thời gian cho lệnh OFF chương trình được lưu lại.

- Lúc này màn hình nhảy đến mục chọn REVIEW, NEW, DELETE. Bây giờ bạn có thể tạo thêm chương trình mới.

**Tạo chương trình cho ngày nghỉ , ngày lễ**



**Lập trình ON/OFF**



**Chú ý:**

- Nếu OFF được thiết lập, bạn có thể chọn ngày trong tuần mà thời gian chuyển đổi được tắt trong các ngày nghỉ.
- Cách thức cũng giống như để tạo ra một chương trình hàng tuần.

**4. Cách sửa và xoá chương trình**

**Xem và sửa chương trình**

- Các lệnh của chương trình bạn có thể xem bằng cách cuộn lên hay cuộn



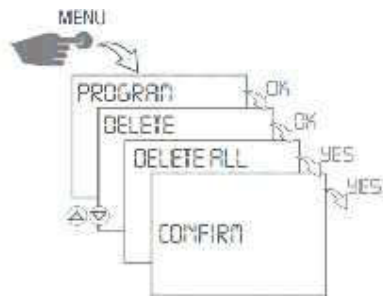
xuống

- Để chỉnh sửa chương trình nhấn vào EDT, lúc này quy trình như tạo một chương trình mới.

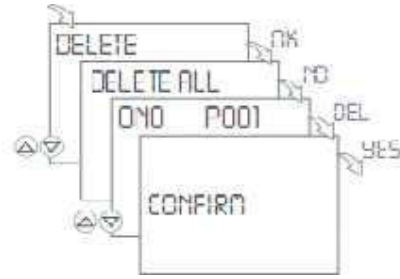


**Xoá chương trình**

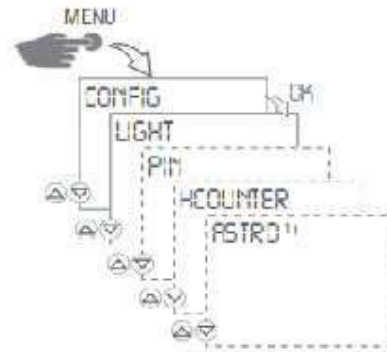
- Để xoá bỏ tất cả các chương trình trong mục DELETE ALL nhấn YES và trong mục CONFIRM chọn YES tất cả các chương trình sẽ bị xoá.



- Để xoá một chương trình riêng lẻ trong mục DELETE ALL nhấn NO tiếp theo ta chọn DEL và trong mục CONFIRM chọn NO lúc này ta có thể chọn từng chương trình để xoá. Chú ý khi xoá chương trình riêng lẻ các bước tiếp theo tương ứng của chương trình cũng bị xoá ( ở ví dụ trước nếu xoá P01 thì P02 cũng bị xoá ).

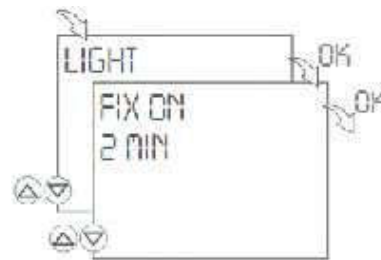


**Cấu trúc của các cài đặt khác**



**Cài đặt thời gian chờ màn hình**

- Lựa chọn FIX ON đèn màn hình sẽ luôn sáng không bị tắt đi
- Lựa chọn 2 Min khi lựa chọn chế độ này màn hình chờ sẽ sáng trong khoảng thời gian 2 phút kể từ sau thao tác cuối cùng.

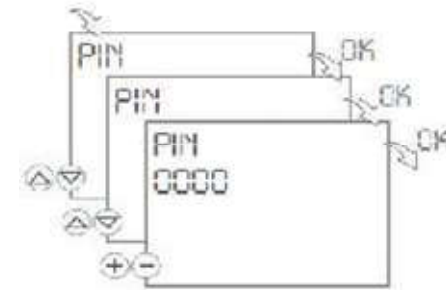


**Cài mã bảo vệ**

- Sử dụng nút +, - để nhập các giá trị

- Nhấn nút Ok để xác nhận và nhập giá trị tiếp theo

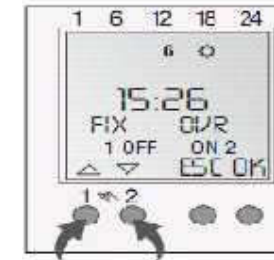
- Lựa chọn NO PIN sẽ xoá bỏ mã bảo vệ đã cài



**Chọn chế độ Tự động/ bằng tay**

- Lựa chọn chế độ tự động bằng tay bằng cách bấm các phím 1,2

trên bộ điều khiển để lựa chọn chế độ hoạt động cho từng kênh



- Ấn nút bên trái = kênh 1

- Ấn nút bên phải = kênh 2

Ấn lần 1 = FIX ON = khoảng thời gian ON

Ấn lần 2= FIX OFF = khoảng thời gian OFF

Ấn lần 3 = OVR = chế độ ghi đè

Ấn lần 4 = chế độ tự động

**OVERRIDE MODE**

- Chức năng ghi đè (chương trình tạm thời ghi đè lên) cho phép người dùng chuyển đổi bật hoặc tắt sớm. Điều này phụ thuộc vào kênh hiện tại. Chức năng Override chỉ áp dụng cho các chương trình hiện tại và vẫn hoạt động cho đến khi thay đổi chương trình tiếp theo. Sau đó, bộ đếm thời gian quay trở lại chế độ tự động.