

Détecteurs de présence - talis II P 360-8-1

Item 18.06.0016.1



DESCRIPTION DU PRODUIT

Le fonctionnement de ce détecteur de présence repose sur la technologie infrarouge passive (PIR) et est conçu pour être encastré mais le détecteur peut également être monté en saillie si nécessaire grâce à l'accessoire talis II SM Box 10. Il peut ainsi être intégré très discrètement dans tout environnement architectural. Après l'installation, les réglages s'effectuent directement sur l'appareil en utilisant les boutons rotatifs situés sur le côté du détecteur de présence et lesquels sont ensuite dissimulés sous un cache. Ce détecteur de présence assure une efficacité énergétique élevée grâce à une comparaison régulière de la luminosité et à une fonction hors ligne lorsque la lumière du jour est suffisante.

APPLICATIONS

- ▶ Entrées et couloirs de bâtiments
- ▶ Classes
- ▶ Salle des photocopieuses
- ▶ Garage
- ▶ Chambres d'hôtel
- ▶ Éclairage intérieur/extérieur
- ▶ Commande de l'éclairage
- ▶ Bureaux
- ▶ Utilisations extérieures
- ▶ Utilisation résidentielle
- ▶ Cages d'escalier
- ▶ Ateliers de stockage
- ▶ Toilettes
- ▶ Espaces de travail et de réunion

DONNÉES TECHNIQUES

Généralités

Numéro de modèle	18.06.0016.1
Description	talis II P 360-8-1
Article de substitution	18.06.0005.1
Code EAN	4010940045975
Champ d'application	Intérieur/Extérieur

Paramètres de contrôle

Type de capteur	Infra-Rouge passif (IRP)
Valeur de déclenchement de la lumière	env. 10 Lux - infini Lux; Lux Fonction apprentissage

Spécifications mécaniques

Options de montage	Plafond; Montage en surface (uniquement avec accessoires); Faux plafond
--------------------	---

Dimensions (H x l x P)

Hauteur du produit (mm)	80
Largeur du produit (mm)	80
Profondeur du produit (mm)	85

Spécifications des matériaux

Couleur	Blanc (semblable à RAL 9016)
Poids du produit (kg)	0.14

Mode de communication

Câblé à 2 fils

Spécifications électriques

Tension d'alimentation	AC 230 V ± 10% 50-60 Hz
Charge des ampoules incandescentes	max. 2000 W
Charge des lampes halogènes	1 000 W (CA); 1 000 VA / 900 W (BT électronique); 1 000 VA / 600 W (BT conventionnelle)
Charge des lampes fluocompactes	max. 100 µF (non compensée)
Charge des lampes DEL	max. 400 W
Charge des ampoules écoénergétiques	400 W; 600 VA; y compris lampe CFL et PL
Lampes fluorescentes	12 x 2 x 18 W; 25 x 1 x 18 W; 5 x 2 x 58 W; 10 x 1 x 58 W; 7 x 2 x 36 W; 15 x 1 x 36 W
Consommation électrique (en veille)	<1 VA
Commutation parallèle	6 capteurs max.

Avantages

Canaux 1

Affichage et format

Angle de détection	360°
Portée pour mouvements minimales	Ø 3 m
Portée lors d'un passage directement devant	Ø 4 m
Portée pour un passage latéral	Ø 8 m
Hauteur de montage	2,5 m
Paramétrage temporel (1CH)	env. 5 sec. - 30 min

Spécifications techniques

Mode de fonctionnement Fonction d'impulsion; Mode d'essais; Fonction apprentissage

Spécifications environnementales

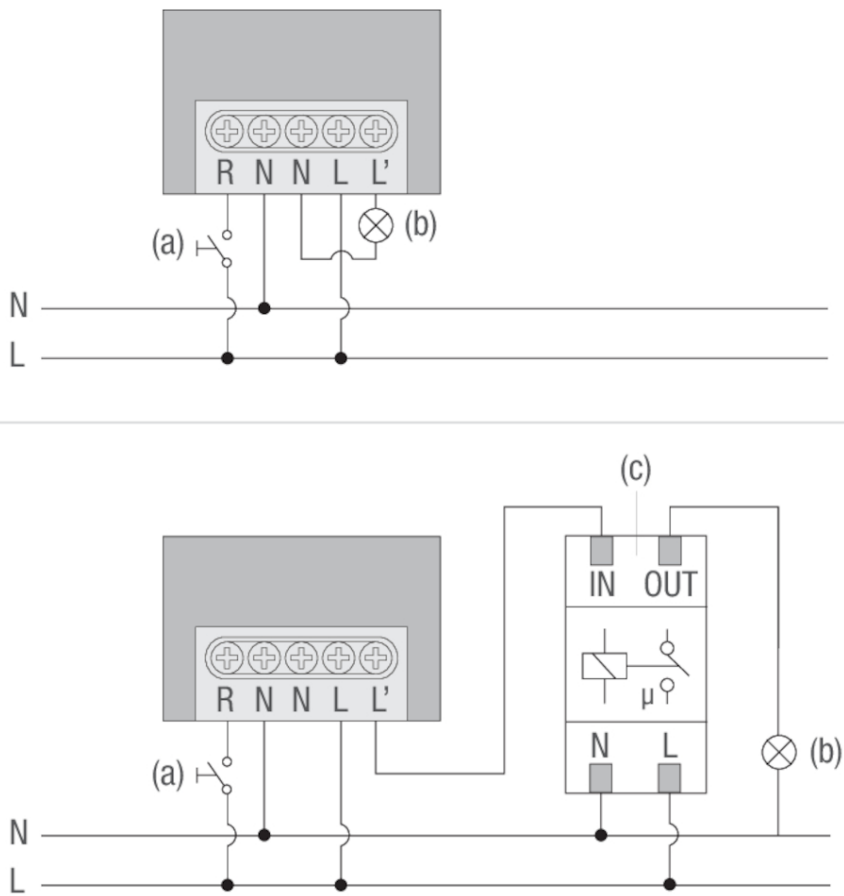
Temperatura (servicio) 0°C..45°C

Normes et certifications

Marque d'homologation	à l'UE
Classe de protection	II, selon montage correspondant
Type de protection	IP44
Normes et directives	EN 55015; EN 60669-1; EN 61000-3-3; EN 61547; 2006/95/CE (LVD); EN 60660-2-1; 2004/108/CE (EMV); EN 61000-3-2

ANNEX

PLAN DE CABLAGE



DIAMÉTRE DE DÉTECTION

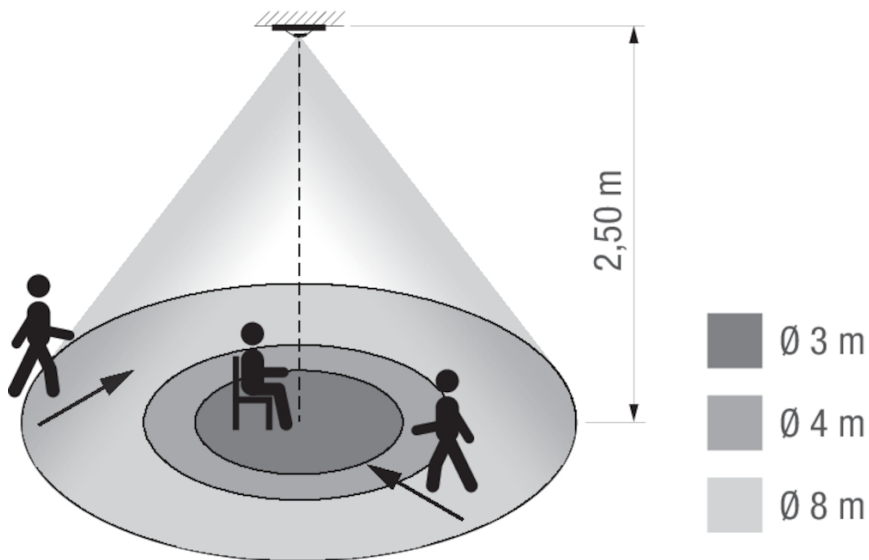
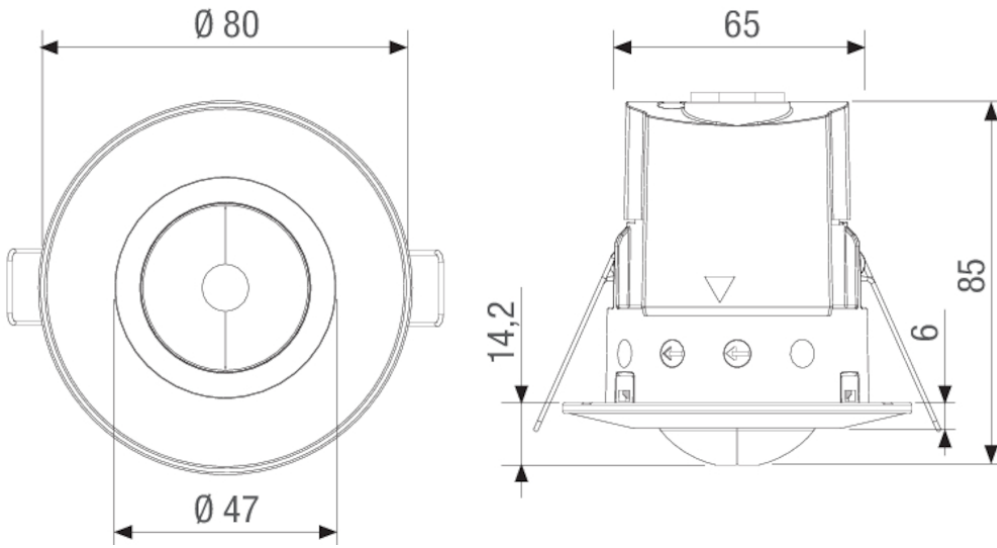


SCHÉMA COTÉ



ACCESSOIRES



07.10.0003.1
talis II SM BOX 10